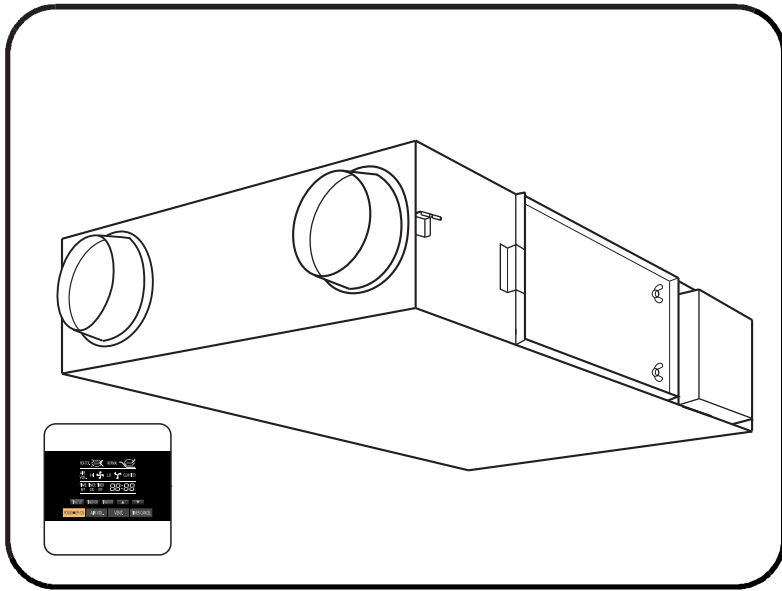


Panasonic

MAGYAR

Panasonic hővisszanyerős szellőzőkészülék

Telepítési útmutató



Modellszám:

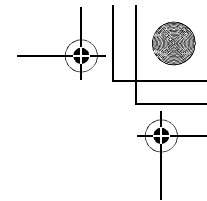
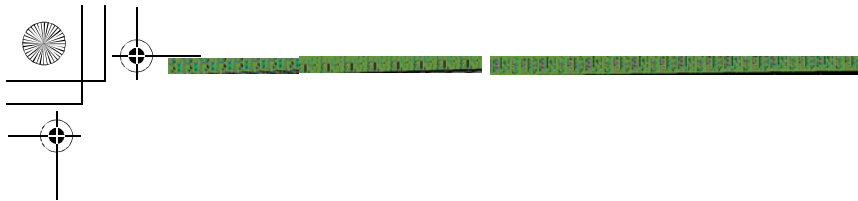
FY-250ZDY8R

FY-350ZDY8R

FY-500ZDY8R

FY-800ZDY8R

FY-01KZDY8R



Panasonic termék

Kérjük, őrizze meg a fizetési bizonylatot.

E termékre vonatkozó jótállási feltételek és információk elérhetőek a www.panasonic.com/hu oldalon, illetve az alábbi telefonszámon:

+36 40 201 006 - Helyi hívásnak megfelelő díjazásért hívható kék szám.



Az EU 2014/30/EU számú direktívájának, 9(2) számú cikkének megfelelően

Panasonic Tesztközpont

Panasonic Európai Szolgáltató,

Panasonic Marketing Europe GmbH osztály

Winsbergring 15, 22525 Hamburg, F.R. Germany

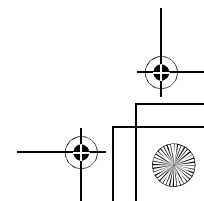
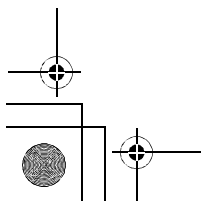
Panasonic Corporation

Weboldal: <http://www.panasonic.com>

© Panasonic Corporation 2017

Nyomtatva Kínában

25ZDY8R0854 P1117-0



- Mielőtt hozzálátna a készülék telepítéséhez, kérjük, figyelmesen olvassa el a biztonsági útmutatót!
- A személyi sérülések és károk elkerülése érdekében kérjük, mindenképpen kövesse a következő útmutatásokat!

Biztonsági útmutatások

Kérjük, mindig vegye figyelembe!

- Ha a hálózati kábel meghibásodott, akkor a veszélyhelyzet elhárítása érdekében a cserét kizárólag a gyártó, a vevőszolgálat vagy egy szakképzett személy végezheti el!
- A készüléket 8 évesnél idősebb gyerekek, továbbá testi, szellemi vagy érzékelési fogyatékosokkal rendelkező, tapasztalatlan vagy képzetlen személyek, akkor használhatják, ha a készülék biztonságos használatára megfelelően ki lettek oktattva és ismerik a használatból felmerülő veszélyhelyzeteket.
- Gyerekek nem játszhatnak a készülékkel!
Felügyelet nélküli gyerekek nem tisztíthatják vagy tarthatják karban a készüléket!
- A készülék tisztítása előtt mindenképpen válassza le a készüléket az áramforrásról!

A biztonság garantálása érdekében mindig kövesse a megadott biztonsági intézkedéseket!
A rajzok és a szimbólumok jelentése az alábbiakban kerül ismertetésre.

- A biztonsági útmutatások be nem tartása miatt jelentkező veszély és kárkategóriák a következőkben részletesen ismertetésre kerülnek.
- A követendő pontokat az érthetőség kedvéért a következő szimbólumokkal jelöljük.



FIGYELEM

Ezzel a szimbólummal jelölt oszlop életveszélyes és súlyos sérülés kockázatára utal.



VIGYÁZAT

Ezzel a szimbólummal jelölt oszlop lehetséges károsodásra és anyagi veszteségre utal.



Ez a szimbólum tilalmat jelent.



Ez a szimbólum feltétlen követést jelenti.






VIGYÁZAT

	A szellőzőkészülék telepítését a forgalmazó szakemberei, vagy egy képzett elektronikai szakember végezze. Az önálló, nem szakszerűen elvégzett szerelés az áramütés és tűzveszély kockázatát hordozza magában.		A külső levegő elszívónyílást megfelelő távolságra kell felszerelni a befűjónyílástól, hogy a kibocsátott gázok beszívását elkerülje! A kibocsátott gázok beszívása a beltéri helyiségben oxigénhiányt idézhet elő. A kültéri beszívónyílást nem szabad úgy elhelyezni, hogy a kibocsátott levegő azon beléphessen. Ez a beltéri levegő szennyeződéséhez és egészségügyi kockázatokhoz vezet.
	A szerelési munkálatokat a telepítési útmutató alapján kell elvégezni! A szakszerűtlen szerelési munkálatok áramütéshez és tűzveszélyhez vezethetnek.		A kültéri levegőnyílást egy megfelelő ráccsal kell lefedni, hogy madarak vagy más állatok ne kerülhessenek a készülékbe! Fészeket és más idegen tárgyakat el kell távolítani, különben oxigénhiány keletkezhet a helyiségben!
	Válasszon ki egy tartósan stabil helyet a szereléshez! A szerelésnél kövesse pontosan a telepítési útmutató útmutatásait és ügyeljen a szerelés stabilitására és teljességére, különben áramütés, tűzeset, a készülék sérülése (pl. leejtés esetén) vagy személyi sérülés jelentkezhet!		Földelje le a készüléket szakszerűen! Ne csatlakoztassa a földelőkábelrel gáz- vagy vízvezetékcsőre, villámhárítóra vagy telefonföldelő kábelre stb.! Egy szakszerűtlen földelés áramütést okozhat.
	Az elektromos szerelési munkálatokat a szerelési helyen érvényes törvényeknek, rendeleteknek, műszaki normáknak és munkavégzési útmutatásoknak megfelelően végezze el! Feltétlenül gondoskodjon arról, hogy a készülék egy saját, védett áramkörben legyen felszerelve! Egy nem kielégítően működő áramkör vagy nem szakszerűen elvégzett szerelési munkálat áramütést és tűzesetet okozhat.		A rendszer és a hálózati kábel átvizsgálása előtt helyezze üzemem kívül a készüléket és kapcsolja ki a saját védőkapcsolót, különben fennáll az áramütés veszélye!



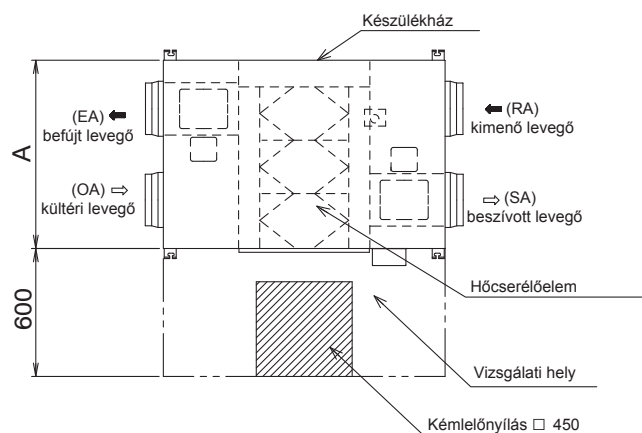
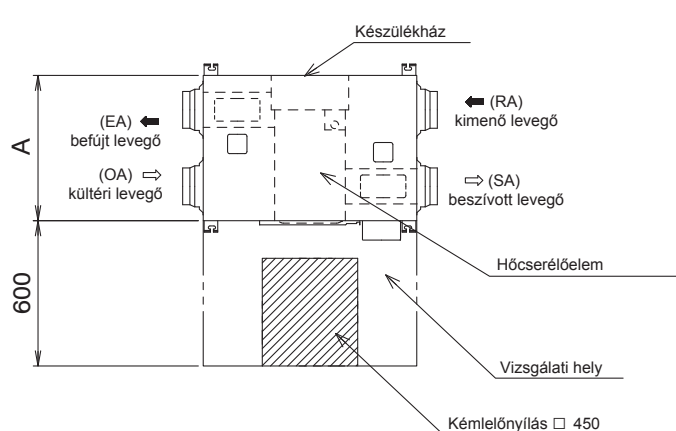
FIGYELEM

 <p>Gondoskodjon arról, hogy a készülék egy saját védőkapcsolóval rendelkezzen, ami a pólusoktól a 3 mm-t meghaladó távolság esetén teljesen kikapcsol és közvetlenül a csatlakozó szorítókapocsra van csatlakoztatva! Minden szerelési környezetben törvény szerinti előírásnak megfelelően egy hibaáram védőkapcsolót kell felszerelni!</p>	 <p>Telepítse a hálózati és csatlakozó vezetékeket, úgy, hogy a feszültségforrás fedele megfelelően rögzítve legyen! Ha a feszültségforrás fedele nem megfelelően lett szerelve, akkor az érintkezési helyen forróság, tűz vagy áramütés jelentkezhet a porlerakódás következtében.</p>
<p>Ha a fémcső egy fém vagy dróthálóznak, vagy a faberendezés fémlapjának ütközik, akkor gondoskodjon a megfelelő elektromos szigetelésről a cső és a fal között különben áramütés, illetve áramszivárgás jelentkezhet!</p>	 <p>Ne telepítse a készüléket olyan helyre, ahol gyúlékony gáz jelentkezhet! Ha a gyúlékony gáz a készülék körül összegyűlik, akkor tűz keletkezhet.</p>
<p>A szerelési munkálathoz csak a termékhez tartozó alkatrészeket használja! Ha nem a termékhez tartozó alkatrészeket használ, a készülék leeshet, tűz vagy áramütés keletkezhet.</p>	<p>Használja a készüléket kizárólag a megadott elektromos feszültségértékeknél, különben tüzeset és áramütés veszélye áll fenn!</p>
<p>A kültéri szellőző csatornát kifelé lejtve szerelje fel, ami által befelé víz nem folyhat, különben vízkár keletkezhet az épületben!</p>	<p>Ne telepítse a készüléket olyan helyen, ahol nagyobb mennyiségű olajtartalmú gőz keletkezhet (pl. konyha), mert ez tüzet okozhat!</p>
<p>A kondenzvíz képződés elkerülése érdekében, a kültéri szellőzőcsatornát lássa el hőszigeteléssel (ha szükséges, akkor a beltéri részen is)! Nem kielégítő hőszigetelés esetén víz kerülhet a rendszerbe és vízkár keletkezhet.</p>	<p>Ne telepítse a készüléket nagy hőmérsékletű környezetben vagy nyílt láng közelében, különben túlforrósodás és tűzveszély áll fenn!</p>
<p>Ha a mennyezet alatt magas páratartalom és hőmérséklet uralkodik, akkor ott egy szellőzőrendszert kell felszerelni, különben tűzveszély és kóboráram jöhet létre!</p>	<p>Ne telepítse a készüléket veszélyes vagy agresszív gázok (pl. savak, alkáliszók, szerves oldószerek, gépek és berendezésekből származó festékek) közelében, mert tűz és mérgezés veszélye áll fenn!</p>
<p>Csatlakoztassa megfelelően a hálózati és csatlakozóvezetékét a megadott kábellel! Rögzítse úgy a kábelt, hogy a csatlakozó szorítókapcsokra ne fejtse ki nagy nyomást! A nem szakszerű csatlakozás vagy nem kielégítő rögzítésnél forrósodás vagy tűzveszély keletkezhet.</p>	<p>Ne telepítse a készüléket nagy páratartalmú környezetben (pl. fürdőszoba), különben áramütés vagy kóboráramok jöhetnek létre!</p>

Az üzembelyezésre vonatkozó biztonsági útmutatások

Helyezze el a kémlelőnyílást a mennyezeten úgy a megfelelő helyen, hogy ahhoz kényelmesen hozzá tudjon férni a rendszeres tisztítás vagy a szűrő és hőcserélő ellenőrzése során!

- Az alábbiakban bemutatott kémlelőnyílás a hőcserélő és a szűrő tisztítására szolgál. A nem kielégítő tisztítás esetén eldugulnak a komponensek és csökken a készülék teljesítménye.



Megjegyzés) A FY-350ZDY8R és FY-500ZDY8R modelleknek két hőcserélőelemük van.

Mértékegység: mm

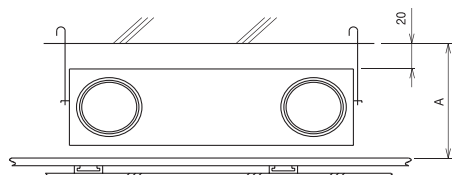
Modellszám	A
FY-250ZDY8R	599
FY-350ZDY8R	804
FY-500ZDY8R	904

Megjegyzés) A FY-01KZDY8R modellnek 4 hőcserélőeleme van.

Mértékegység: mm

Modellszám	A
FY-800ZDY8R	884
FY-01KZDY8R	1134

- Ezt a hővisszanyerő szellőzőkészüléket olyan helyen kell felszerelni, ahol a mennyezeten nagyobb hely áll rendelkezésre, mint az alábbiakban megadott értékek.



Mértékegység: mm

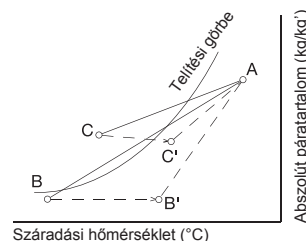
Modellszám	Mennyezettávolság A	Modellszám	Mennyezettávolság A
FY-250ZDY8R	320	FY-800ZDY8R	440
FY-350ZDY8R	370	FY-01KZDY8R	
FY-500ZDY8R			

- Ne szerelje fel a készüléket vízmelegítő közelében!
- Kövesse az alábbi útmutatásokat a szellőzőcsatorna szerelésénél!
 - Rendkívüli meghajlás
 - Többszörös meghajlás
 - Csatlakozócsatorna szűkítése



- Ne használja a készüléket fürdőszobában vagy főzőhelyiségben stb.!
- Ha a készüléket nagy páratartalmú vagy koromképződéssel járó környezetben használja, a szűrő és a hőcserélő eltömődik és a készülék használhatatlanná válik.
- Maximálisan 40 °C hőmérsékletű környezetben használja az energiavisszanyerő-ventilátorokat!
- Ne szerelje fel a készüléket olyan környezetben, ahol nyílt láng található! Ha készüléket néhány óránál tovább használja szobahőmérsékleten vagy azt meghaladó hőmérsékleten, akkor a műanyagtárgyak deformálódhatnak vagy megsérülhetnek.
- Kerülje el a páralecsapódást és a jégképződést!

A jobb oldali ábrán az A (magas hőmérséklet és páratartalom) és B állapotok (alacsony hőmérséklet és páratartalom) grafikus megjelenítése látható. Ha a levegő a hőcserélő A állapotában hűl le, akkor a C állapotot a telítési görbén kívül éri el. Ebben az esetben pára ill. jég képződik a készülékben. Ennek elkerülése érdekében, az alacsony B hőmérsékletet B' hőmérsékletre kell növelni, hogy a C' állapot a telítési görbe alatt valósuljon meg.



Biztonsági intézkedések a szereléshez

! FIGYELEM

- Telepítse a készüléket egy megfelelő stabilitású helyen!



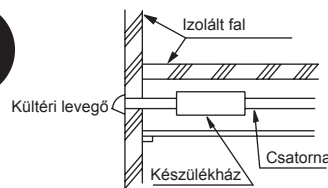
Ügyeljen arra, hogy néhány helyen az építési anyag rossz minősége miatt a telepítés nem lehetséges!

- Ne telepítse a készüléket olyan helyre, ahol veszélyes vagy agresszív gázok keletkezhetnek (pl. savak, alkalis gázok, szerves oldószerek, gépek és berendezésekből származó festékek)!



Ilyen környezetben tűz és mérgezésveszély áll fenn.

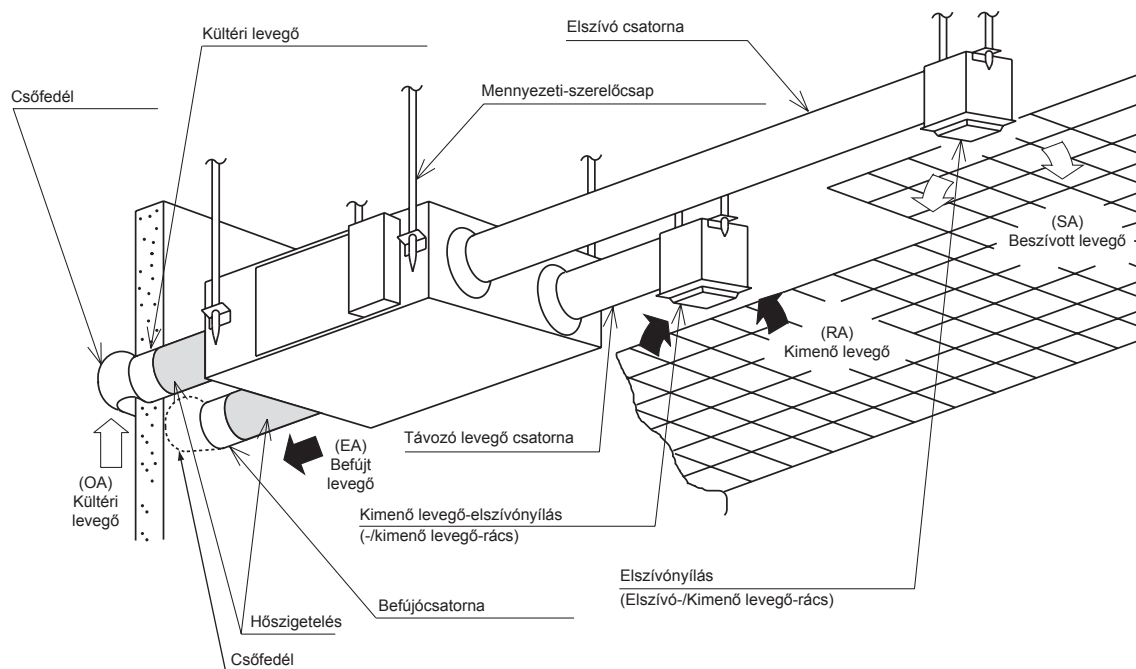
- Csak hőszigetelt helyiségekben szerelje fel a készüléket (ne a szabadban)!



Helyi működtetés

- Ø1,6 vagy Ø2 tápkábel VVF-Kábel
A fő készülék csatlakoztatásához és a távirányításhoz szolgáló kábel: 300V/500V, 60227IEC10 (drót).
Minden drót belső keresztmetszete 1,5 mm².

Referenciarajz



Üzemelési feltételek

Kültéri levegő feltétel: Hőmérsékleti tartomány -10°C~40°C, relatív páratartalom 85% vagy az alatt

Beltéri levegő feltétel: Hőmérséklet tartomány -10°C~40°C, relatív páratartalom 85% vagy az alatt

Szerelési feltételek: A beltéri levegő állapotának megfelelően.

*A beltéri levegő a klimatizált lakóhelyiségben lévő levegőre vonatkozik. A készüléket tilos használni hidegszobában vagy olyan helyiségben, ahol akár elfogadható hőmérsékletingadozások fordulnak elő.

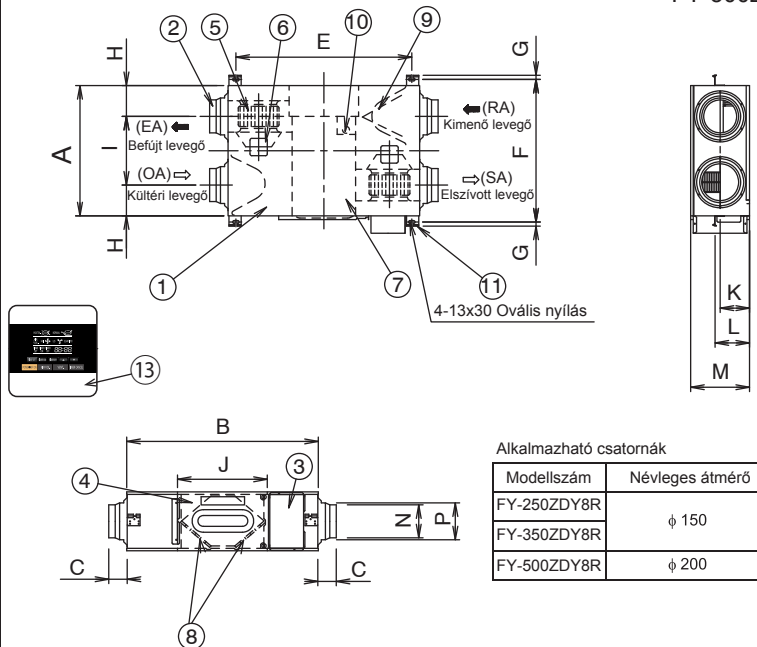
Példa: Beltéri levegő feltétel

Hűtési ciklus közben: Hőmérséklet 27°C, relatív páratartalom 50%

Fűtési ciklus közben: Hőmérséklet 20°C, relatív páratartalom 40%

Alkatrészek neve és mérete

Modellszám FY-250ZDY8R
FY-350ZDY8R
FY-500ZDY8R



Alkalmazható csatornák

Modellszám	Névleges átmérő
FY-250ZDY8R	φ 150
FY-350ZDY8R	φ 200
FY-500ZDY8R	φ 200

Szám	Név	Mennyiség	Megjegyzés
1	Burkolat	1	
2	Adapter	4	
3	Szorító	1	
4	Kémielőfedél	1	
5	Ventilátor	2	
6	Motor	2	Megjegyzés 2)
7	Hőcserélőelem	1	Megjegyzés 1)
8	Szűrő	2	
9	Lapát	1	
10	Toló-motor	1	
11	Mennyezeti szerelési elrendezés	4	
12	Elektromos kapcsolószekrény	1	
13	Energiavisszanyerő Távvezérlő-Ventilátor	1	

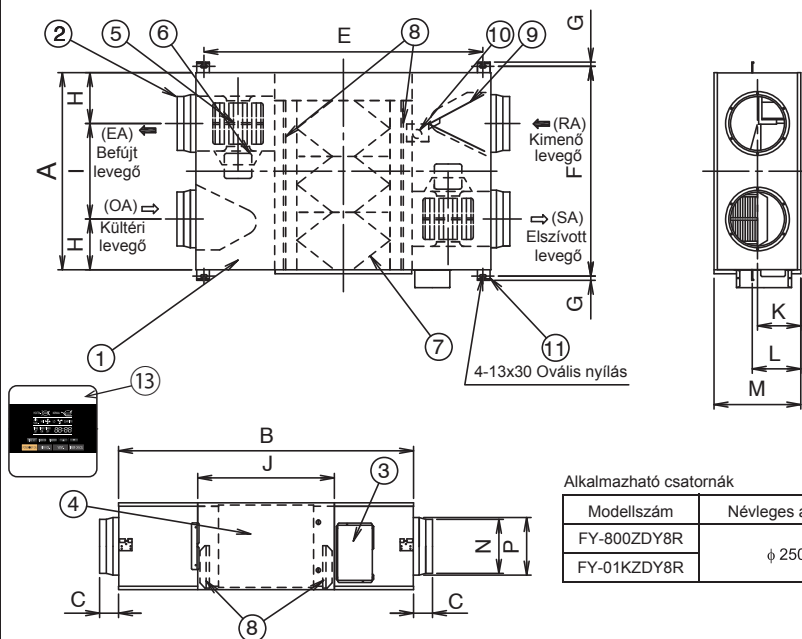
Megjegyzés 1) A FY-350ZDY8R és FY-500ZDY8R számú modellek két hőcserélőelemmel rendelkeznek.

Megjegyzés 2) A FY-350ZDY8R és FY-500ZDY8R számú modellek különböző ventilátor és mozgási pozíciókkal rendelkeznek.

Mértékegység: mm

Modellszám	A	B	C	E	F	G	H	I	J	K	L	M	N	P
FY-250ZDY8R	599	882	95	810	655	19	142	315	414	135	159	270	φ 144	φ 164
FY-350ZDY8R	804	1050	70	978	860	19	112	580	470	159	182	317	φ 144	φ 164
FY-500ZDY8R	904	1090	70	1018	960	19	132	640	470	159	182	317	φ 194	φ 210

Modellszám FY-800ZDY8R
FY-01KZDY8R



Alkalmazható csatornák

Modellszám	Névleges átmérő
FY-800ZDY8R	φ 250
FY-01KZDY8R	φ 250

Szám	Név	Mennyiség	Megjegyzés
1	Burkolat	1	
2	Adapter	4	
3	Szorító	1	
4	Kémielőfedél	1	
5	Ventilátor	2	
6	Motor	2	
7	Hőcserélőelem	3	Megjegyzés 1)
8	Szűrő	2	
9	Lapát	1	
10	Toló-motor	1	
11	Mennyezeti szerelési elrendezés	4	
12	Elektromos kapcsolószekrény	1	
13	Energiavisszanyerő Távvezérlő-Ventilátor	1	

Megjegyzés 1) A FY-01KZDY8R számú modell 4 hőcserélővel rendelkezik.

Mértékegység: mm

Modellszám	A	B	C	E	F	G	H	I	J	K	L	M	N	P
FY-800ZDY8R	884	1322	85	1250	940	19	228	428	612	194	218	388	φ 242	φ 258
FY-01KZDY8R	1134	1322	85	1250	1190	19	228	678	612	194	218	388	φ 242	φ 258

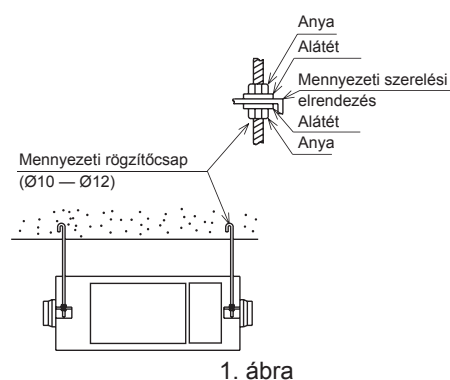
Telepítési útmutató

1. Mintaszerelés

- Készítse elő a mennyezeti rögzítőcsapot, anyát és alátétet!
- Szerelje fel a készüléket kielégítő tartóképességgel vízszintes állásban (1. ábra)!
- Nem megfelelő rögzítésű telepítés nemcsak veszélyes, de a készüléket könnyen rezgésbe hozhatja. A nem horizontális elhelyezés esetén a tolégység üzemelés közben megsérülhet.

Figyelem

- A rezgések elkerülése érdekében lengéscsillapító mennyezeti felfüggesztést használjon!
- Feltétlenül úgy szerelje fel a készüléket, ahogy az „Üzemelés biztonsági útmutatásai” megkövetelik: a kémlelőnyílásnak legalább 450 mm nagyságúnak kell lennie, hogy a szűrőt, hőcserélőt, tápegységet és motorokat rendeltetésszerűen lehessen ellenőrizni!



1. ábra

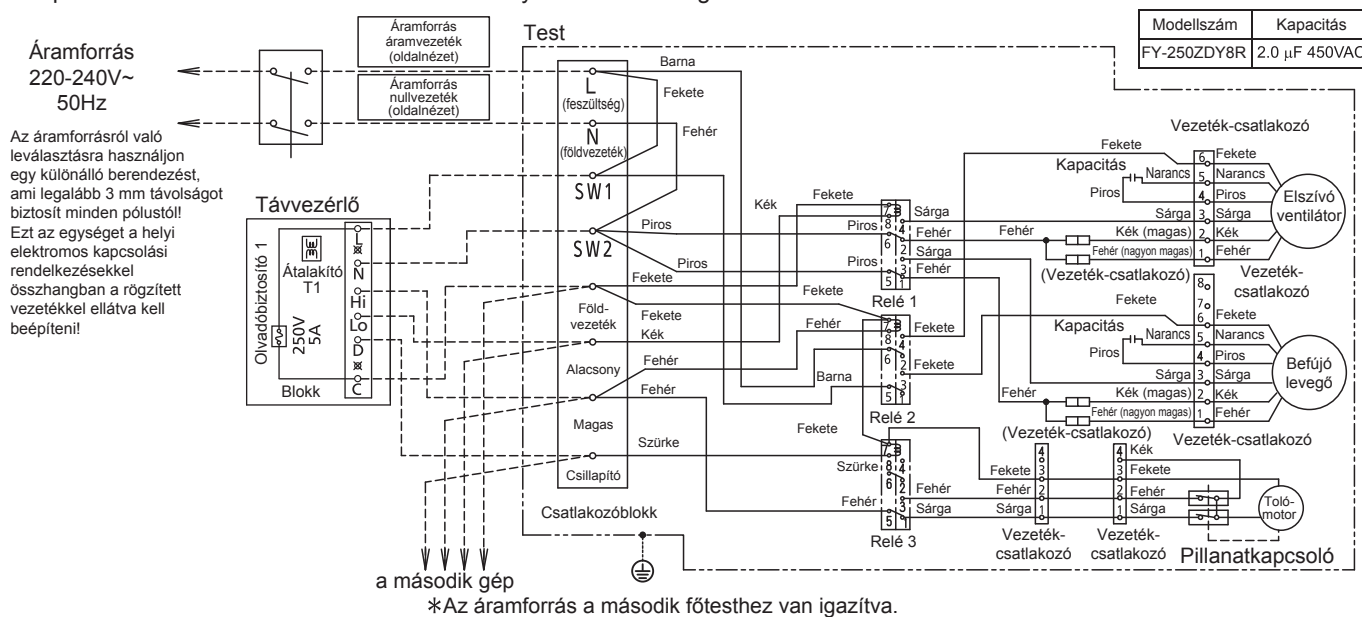
2. A készülék fordított szerelésére vonatkozó biztonsági útmutatások

- Alakítsa ki a mennyezeti rögzítési elrendezést az ellenkező irányban! (Ha az eredeti elrendezésnél marad, akkor a rögzítőcsap nem működik, és a készülék leeshet.)
- A rányomtatott jelzés a fordított helyzetben található. Ügyeljen különösen arra, hogy a hőcserélőt a nyíl [↑] irányának megfelelően szerelje fel!

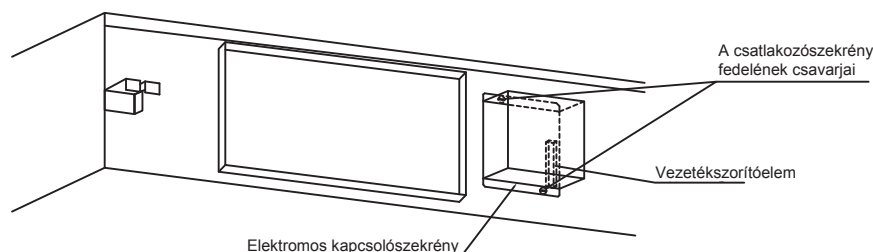
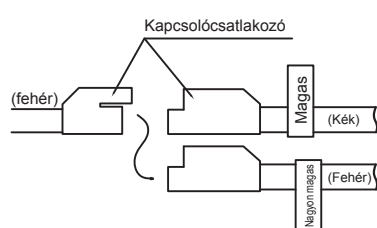
Elektromos bekötés

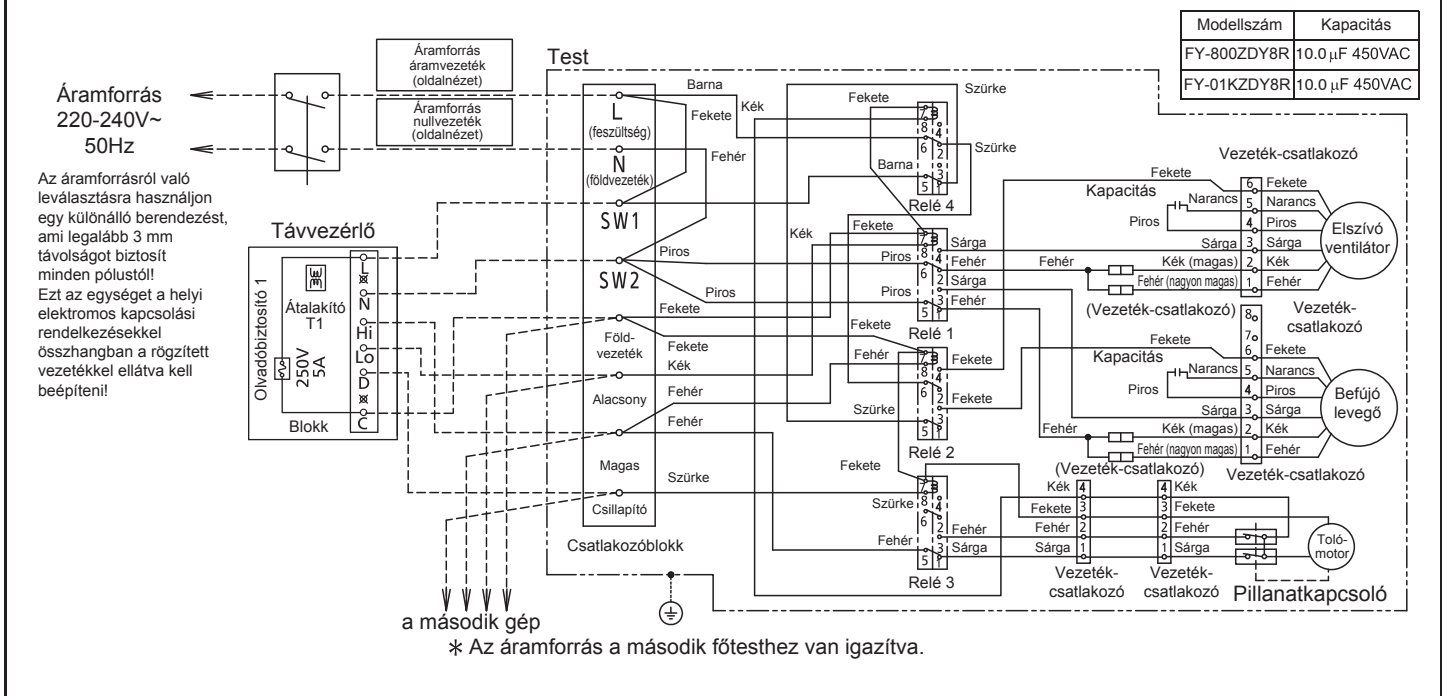
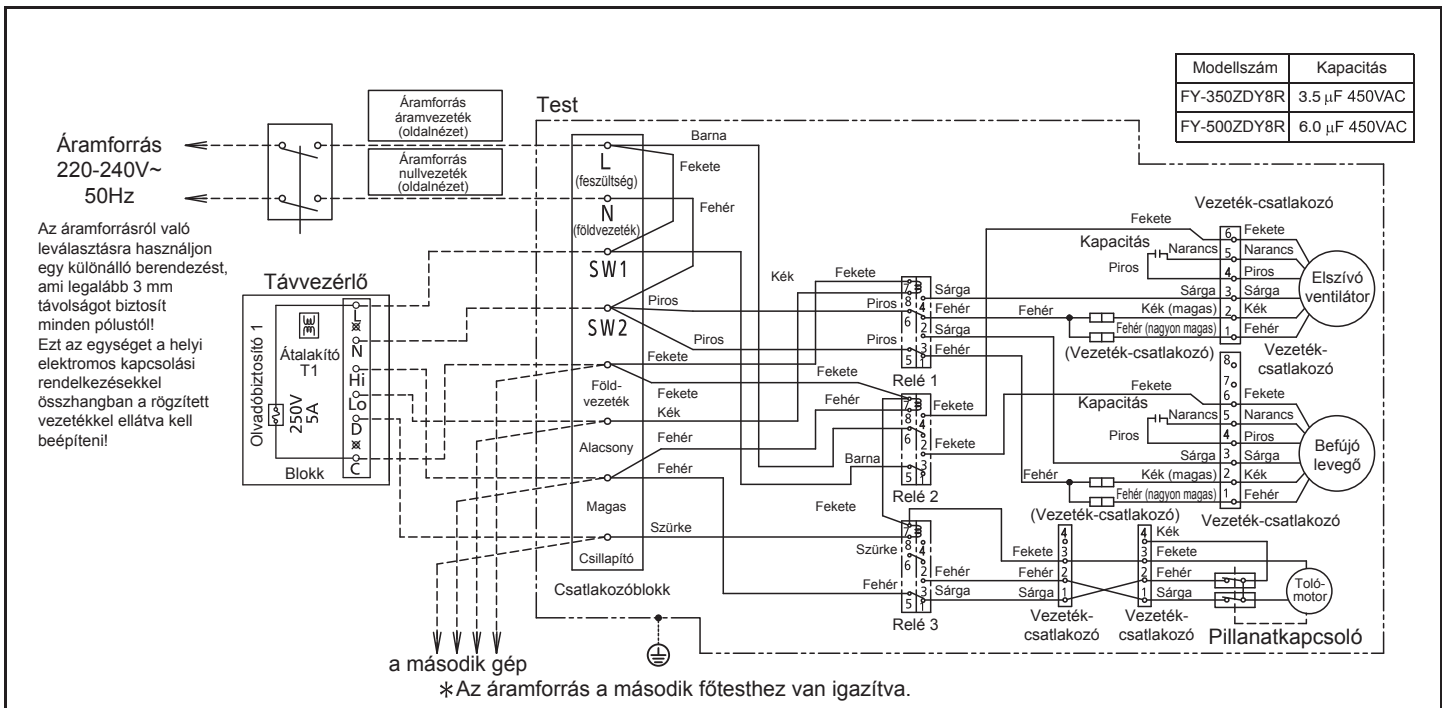
A bekötést egy műszaki szakembernek kell az elektromos berendezésekre vonatkozó műszaki előírások és belső kábelelrendezésre vonatkozó szabályoknak megfelelően!

- A pontozott vonalon történő csatlakozást a helyszínen kell elvégezni!



- A kábelnek VVF Ø 1,6 és Ø 2,0 kell lennie!
- A kábelt a következőképpen kell összekötni:
 - A meghajtóaggregát-fedélen lévő csavarokat le kell venni, a fedelet ki kell nyitni és a kábelt megfelelően kell összekötni!
 - A csatlakozóblokkból kivett kábelt a vezetékcsatlakozóelemmel kell rögzíteni!
- A kibocsátott levegő megnövelése vagy túl hosszú szívócső esetén egy gyenge meghajtó csatlakozását át kell alakítani egy erős meghajtóvá:
 - A meghajtó aggregátfedélen lévő csavarokat le kell venni, a fedelet ki kell nyitni!
 - A szellőző ventilátormotor csatlakozójának átalakítása erős meghajtásról nagyon erős meghajtásra:



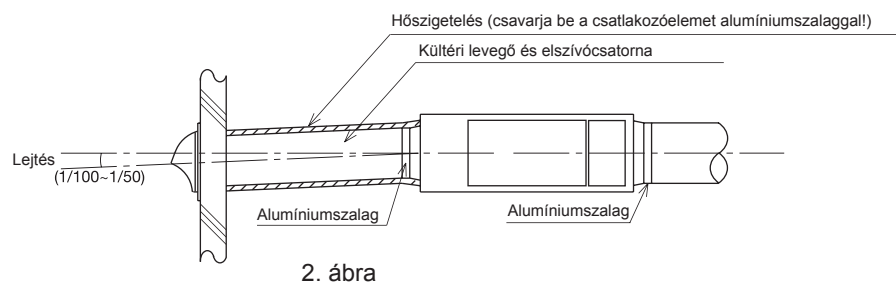


Figyelem

- Ha egy kapcsoló több hőcserélőt irányít, akkor maximális 10 berendezés irányítása lehetséges.
- Győződjön meg arról, hogy az áramforrás minden típusra alkalmas legyen! Nem megfelelő áramforrások tüzet okozhatnak.
- A földvezetéket az elektromos berendezésekre vonatkozó műszaki előírásoknak megfelelően D-fokozat szerint kell elvégezni!
- Ha a csatlakozás létrejött, akkor az üzembe helyezés előtt a szerelést ellenőrizni kell!

Szellőzőcsatornák szerelése

- Az elektromos alkatrészekhez való hozzáférés, az esővíz behatolása és a mozgó alkatrészekkel való érintkezés megakadályozása érdekében a kábeleket egy burkolattal kell védeni!
- Fedje le a csatlakozóelemek és csatornák közötti átmeneteket egy alumíniumszalaggal, hogy elkerülje a levegő kiáramlását!
- A távozó levegő-nyílásnak a lehető legtávolabb kell elhelyezkednie az elszívónyílástól!
- Használja a megadott csöveket! (lásd „Alkatrészek nevei és mérete“)
- Mindkét kültéri csatornát kifelé való lejtéssel szerelje, ezáltal víz nem tud behatolni! (Lejtés: 1/100~1/150) (2. ábra)
- Mindkét kültéri csatornát (kültéri levegő és elszívó levegő) feltétlenül lássa el hőszigeteléssel a páraképződés elkerülése érdekében! (anyag: üvegyapot, vastagság: 25 mm) (2. ábra)!
- Ha a fémcső egy fém vagy dróthálónak, vagy egy faberendezés fémlapjának ütközik, akkor gondoskodjon az elektromos szigetelésről a cső és a fal között! (Ügyeljen a szerelési helyen érvényes törvényekre, útmutatásokra és műszaki előírásokra!)



Tesztüzem

- A szerelés befejezését követően feltétlenül gondoskodjon az összeköttetésekről és indítson el egy tesztüzemet!
- A vezetékek összekötését követően kapcsolja be az áramforrást, hajtson végre egy tesztüzemet a következő lépések szerint, hogy ellenőrizze a légáramlatot és a tolófunkciót!
- Ellenőrizze a lapát nyitását és zárását! Nyissa ki a készülék oldalán a kémlelőnyílás fedelét!
 - Mind a FY-800ZDY8R, és a FY-01KZDY8R modellnél mindkét ventilátormotor áll a tolómotor üzemmódban.

	Kapcsolóállások		Ellenőrizendő pontok	
	Funkcióválasztás-kapcsoló	légáramlatkapcsoló	Légáramlat	Lapát
1	Hőcserélő	magas (nagyon magas) alacsony	Ellenőrizze, hogy az elszívónyílás légáramlata „magas” („nagyon magas”) és a távozó levegő-elszívónyílás alacsony állásra van-e állítva!	Nyitott (lapát hátrafelé néz)
2	Normál szellőzés	magas (nagyon magas) alacsony		Zárt (lapát előre néz)

- Ha a tesztüzem során eltérés lép fel, akkor az valószínűleg nem megfelelő vezeték összeköttetés miatt jelentkezik. Kapcsolja ki a saját védőkapcsolót, mielőtt megjavítja a huzalozást, különben áramütés veszélye léphet fel!